

TXS-900HSE

Bestell-Nr. • Order No. 25.5250

ELECTRONICS FOR SPECIALISTS ELECTRONICS FOR SPECIALISTS ELECTRONICS FOR SPECIALISTS ELECTRONICS FOR SPECIALISTS ELECTRONICS FOR SPECIALISTS ELECTRONICS

Deutsch

Multifrequenz-Taschensender 823–832 MHz und 863–865 MHz

Diese Anleitung richtet sich an Benutzer ohne besondere Fachkenntnisse. Bitte lesen Sie die Anleitung vor dem Betrieb gründlich durch und heben Sie sie für ein späteres Nachlesen auf.

1 Verwendungsmöglichkeiten

Dieser Taschensender ist für den Betrieb mit einem Kopf- oder Ohrbügelmikrofon von IMG STAGELINE (HSE-...) mit 3-poligem Mini-XLR-Anschluss ausgelegt. Bei angeschlossenem Mikrofon bildet er mit dem Empfänger TXS-900 oder TXS-920 ein drahtloses Audioübertragungssystem.

1.1 Konformität und Zulassung

Hiermit erklärt MONACOR INTERNATIONAL, dass der Sender TXS-900HSE der Richtlinie 1999/5/EG entspricht. Die EU-Konformitätserklärung kann bei MONACOR INTERNATIONAL angefordert werden. Der Sender ist für den Betrieb in den EU- und EFTA-Staaten allgemein zugelassen und anmelde- und gebührenfrei.

2 Wichtige Hinweise für den Gebrauch

Das Gerät entspricht allen relevanten Richtlinien der EU und trägt deshalb das CE-Zeichen.

- Setzen Sie das Gerät nur im Innenbereich ein und schützen Sie es vor Tropf- und Spritzwasser, hoher Luftfeuchtigkeit und Hitze (zulässiger Einsatztemperaturbereich 0–40°C).
- Um das Gerät vor Beschädigung durch auslaufende Batterien zu schützen, nehmen Sie diese bei längerem Nichtgebrauch heraus.
- Verwenden Sie zum Reinigen nur ein trockenes, weiches Tuch, niemals Wasser oder Chemikalien.
- Wird das Gerät zweckentfremdet, nicht richtig angeschlossen, falsch bedient oder nicht fachgerecht repariert, kann keine Haftung für daraus resultierende Sach- oder Personenschäden und keine Garantie für das Gerät übernommen werden.



Soll das Gerät endgültig aus dem Betrieb genommen werden, übergeben Sie es zur umweltgerechten Entsorgung einem örtlichen Recyclingbetrieb.

Verbrauchte Batterien dürfen nicht im Hausmüll entsorgt werden. Geben Sie sie nur in den Sondermüll (z. B. Sammelbehälter beim Fachhändler).

3 Bedienelemente und Anschluss

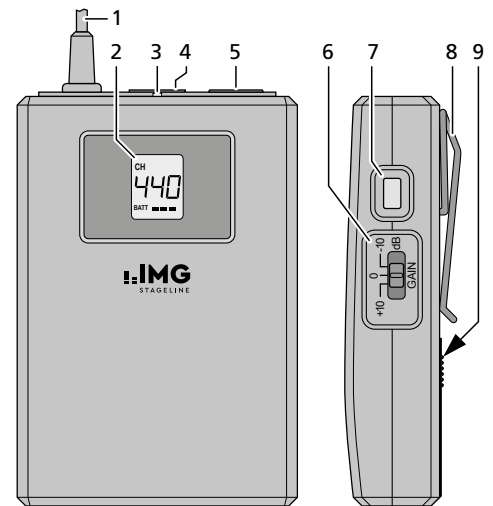
- 1 Antenne
- 2 Display, zeigt
 - den eingestellten Kanal: CH 001 ... CH 442 (☞ Tabelle)
 - den Zustand der Batterien: BATT ■■■■
 Blinkt die Anzeige BATT, sind die Batterien fast verbraucht.
- 3 Kontroll-LED
 - rot = Sender eingeschaltet
 - blau = Mikrofon stummgeschaltet
 - blinkt = Batterien fast verbraucht, verbleibende Betriebsdauer weniger als 10 Minuten
- 4 rote Taste zum Ein-/Ausschalten (ca. 1s gedrückt halten) und zum Stumm-/Wiedereinschalten des Tons (kurz drücken)
- 5 Eingang für ein Kopf- oder Ohrbügelmikrofon der Serie HSE-... von IMG STAGELINE, das über einen 3-poligen Mini-XLR-Anschluss verfügt (z. B. HSE-80, HSE-110)
- 6 Schiebeschalter GAIN für das Mikrofonsignal
Die Verstärkung so einstellen, dass ein optimaler Mikrofonsignalpegel erreicht wird: Bei zu hoher Verstärkung verzerrt das Mikrofonsignal, dann den Schalter auf 0 oder –10dB stellen. Bei zu geringer Verstärkung ergibt sich ein schlechter Rauschabstand, dann den Schalter auf 0 oder +10dB stellen.
- 7 blaue Taste zum Einstellen des Senders auf den Übertragungskanal des Empfängers:
 1. Die Taste gedrückt halten, sodass im Display des Empfängers die Anzeige SYNC blinkt. (Der Sender muss nicht eingeschaltet sein.)
 2. Am Empfänger gleichzeitig kurz die Taste SYNC drücken: Der Sender wird auf den Kanal des Empfängers eingestellt und ist danach eingeschaltet.

cken: Der Sender wird auf den Kanal des Empfängers eingestellt und ist danach eingeschaltet.
Beim Einstellen dürfen der Sender und der Empfänger nicht weiter als 1m voneinander entfernt sein.

- 8 Halteklemme zum Befestigen des Senders an der Kleidung (z. B. am Hosensbund oder am Gürtel)
- 9 Batteriefachdeckel, zum Öffnen auf die markierte Fläche drücken, den Deckel nach unten schieben und aufklappen. 2 Mignon-Batterien, wie im Batteriefach angegeben, einlegen und den Deckel wieder schließen.

4 Technische Daten

Funkfrequenzbereich: ... 823–832 MHz und 863–865 MHz (siehe auch Tabelle)
 Sendeleistung: ... 10mW (EIRP)
 Frequenzstabilität: ... ±0,005 %
 Audiofrequenzbereich: ... 80–18000 Hz
 Anschluss: ... Mini-XLR, 3 Pins, 10V (≡) Speisepannung für das Mikrofon (an Pin 3)
 Stromversorgung: ... 2 x 1,5-V-Batterie, Mignon (AA)
 Betriebsdauer: ... > 15h
 Abmessungen, Gewicht: ... 65 x 110 x 25 mm, 90g
 Änderungen vorbehalten.



English

Multifrequency Pocket Transmitter 823–832 MHz and 863–865 MHz

These operating instructions are intended for users without any specific technical knowledge. Please read these operating instructions carefully prior to operating the unit and keep them for later reference.



If the unit is to be put out of operation definitively, take it to a local recycling plant for a disposal which is not harmful to the environment.

Never put discharged batteries in the household waste; always take them to a special waste disposal, e.g. collection container at your retailer.

1 Applications

This pocket transmitter is designed for operation with a headband microphone or earband microphone from IMG STAGELINE (HSE-...) equipped with a 3-pole mini XLR connector. Combined with the receiver TXS-900 or TXS-920 and with a microphone connected, it provides a wireless audio transmission system.

1.1 Conformity and approval

Herewith, MONACOR INTERNATIONAL declare that the transmitter TXA-900HSE complies with the directive 1999/5/EC. The EU declaration of conformity is available on request from MONACOR INTERNATIONAL. The transmitter is generally approved for operation in EU and EFTA countries; it is licence-free and requires no registration.

2 Important Notes

The unit corresponds to all relevant directives of the EU and is therefore marked with CE.

- The unit is suitable for indoor use only. Protect it against dripping water and splash water, high air humidity and heat (admissible ambient temperature: 0–40°C).
- To protect the unit against damage due to battery leakage, always remove the batteries when the unit is not in use for a longer period of time.
- For cleaning only use a dry, soft cloth; never use water or chemicals.
- No guarantee claims for the unit and no liability for any resulting personal damage or material damage will be accepted if the unit is used for other purposes than originally intended, if it is not correctly connected or operated, or if it is not repaired in an expert way.

3 Operating Elements and Connection

- 1 Antenna
- 2 Display to indicate
 - the channel adjusted: CH 001 ... CH 442 (☞ table)
 - the battery status: BATT ■■■■
 When the indication BATT starts flashing, the batteries are almost discharged.
- 3 LED indicator
 - red = transmitter switched on
 - blue = microphone muted
 - flashing = batteries almost discharged, remaining operating time less than 10 minutes
- 4 Red button to switch the transmitter on/off (keep button pressed for approx. 1 second) and to mute/unmute the sound (press button briefly)
- 5 Input for a headband microphone or earband microphone HSE-... from IMG STAGELINE equipped with a 3-pole mini XLR connector (e.g. HSE-80, HSE-110)
- 6 Sliding switch GAIN for the microphone signal
Set the gain so that an optimum microphone signal level is obtained: When the gain is too high, the microphone signal will distort; set the switch to 0 or –10dB. When the gain is too low, there will be a poor signal/noise ratio; set the switch to 0 or +10dB.
- 7 Blue button to set the transmitter to the transmission channel of the receiver:
 1. Keep the button pressed so that the indication SYNC starts flashing on the display of the receiver. (It is not necessary to switch on the transmitter.)
 2. Briefly press the button SYNC on the receiver at the same time: The transmitter will be set to the channel of the receiver; it is switched on after that.

Kanal Channel	Frequenz Frequency	Kanal Channel	Frequenz Frequency
CH 001	823,000MHz	CH 362	863,000MHz
CH 002	823,025MHz	CH 363	863,025MHz
CH 003	823,050MHz	CH 364	863,050MHz
CH 004	823,075MHz	CH 365	863,075MHz
CH 005	823,100MHz	CH 366	863,100MHz
...
CH 360	831,975MHz	CH 441	864,975MHz
CH 361	832,000MHz	CH 442	865,000MHz

When making the settings, the distance between the transmitter and the receiver must not exceed 1m.

- 8 Clip to attach the transmitter to your clothes (e.g. waistband or belt)
- 9 Battery compartment cover; to open the cover, press the marked area, slide the cover downwards and open it. Insert two batteries of size AA as indicated in the battery compartment. Then close the cover.

4 Specifications

Radio frequency range: ... 823–832 MHz and 863–865 MHz (also see table)
 Transmission power: ... 10mW (EIRP)
 Frequency stability: ... ± 0.005 %
 Audio frequency range: ... 80–18000 Hz
 Connection: ... mini XLR, 3 pins, 10V (≡) supply voltage for the microphone (applied to pin 3)
 Power supply: ... 2 x 1.5 V battery, size AA
 Operating time: ... > 15h
 Dimensions, weight: ... 65 x 110 x 25 mm, 90g

Subject to technical modification.

TXS-900HSE

Réf. num. • Codice 25.5250



ELECTRONICS FOR SPECIALISTS ELECTRONICS FOR SPECIALISTS ELECTRONICS FOR SPECIALISTS ELECTRONICS FOR SPECIALISTS ELECTRONICS FOR SPECIALISTS ELECTRONICS

Emetteur de poche multifréquences 823–832 MHz et 863–865 MHz

Cette notice s'adresse aux utilisateurs sans connaissances techniques spécifiques. Veuillez lire la présente notice avec attention avant le fonctionnement et conservez-la pour pouvoir vous y reporter ultérieurement.

1 Possibilités d'utilisation

Cet émetteur de poche est prévu pour fonctionner avec un micro serre-tête ou un micro oreillette de IMG STAGELINE (HSE-...) avec connexion mini XLR 3 pôles. Lorsque le micro est relié, il constitue, avec le récepteur TXS-900 ou TXS-920, un système de transmission audio sans fil.

1.1 Conformité et déclaration

Par la présente, MONACOR INTERNATIONAL déclare que l'émetteur TXS-900HSE se trouve en conformité avec la directive 1999/5/CE. La déclaration de conformité UE peut être demandée auprès de MONACOR INTERNATIONAL. L'émetteur est autorisé pour un fonctionnement dans les pays de l'Union européenne et de l'A.E.L.E. sans déclaration ni taxe, mais la plage de fréquence 823–832 MHz n'est pas autorisée en France.

2 Conseils importants d'utilisation

L'appareil répond à toutes les directives nécessaires de l'Union européenne et porte donc le symbole CE.

- L'appareil n'est conçu que pour une utilisation en intérieur. Protégez-le de tout type de projections d'eau, des éclaboussures, d'une humidité de l'air élevée et de la chaleur (plage de température de fonctionnement autorisée : 0–40°C).
- En cas de non utilisation prolongée, retirez les batteries ; elles pourraient couler et endommager l'appareil.
- Pour le nettoyage, utilisez uniquement un chiffon sec et doux, en aucun cas de produits chimiques ou d'eau.
- Nous déclinons toute responsabilité en cas de dommages matériels ou corporels si l'appareil est utilisé dans un but autre que celui pour lequel il a été conçu, s'il n'est pas correctement branché ou utilisé ou s'il n'est pas réparé par un technicien habilité ; en outre, la garantie deviendrait caduque.

Trasmittitore tascabile a multifrequenza 823–832 MHz e 863–865 MHz

Queste istruzioni sono rivolte all'utente senza conoscenze tecniche specifiche. Vi preghiamo di leggerle attentamente prima della messa in funzione e di conservarle per un uso futuro.

1 Possibilità d'impiego

Questo trasmettitore tascabile è previsto per l'impiego con un microfono headset o archetto di IMG STAGELINE (HSE-...) con contatto XLR mini a 3 poli. Con il microfono collegato, in combinazione con il ricevitore TXS-900 o TXS-920, costituisce un sistema wireless di trasmissione audio.

1.1 Conformità e omologazione

Con la presente, la MONACOR INTERNATIONAL dichiara che il trasmettitore TXS-900HSE è conforme alla direttiva 1999/5/CE. La dichiarazione di conformità UE può essere richiesta presso MONACOR INTERNATIONAL. Il trasmettitore è omologato per l'impiego negli stati dell'UE e dell'EFTA, non richiede né registrazione né pagamento di tasse.

2 Avvertenze importanti per l'uso

Quest'apparecchio è conforme a tutte le direttive rilevanti dell'UE e pertanto porta la sigla CE.

- Usare l'apparecchio solo all'interno di locali e proteggerlo dall'acqua gocciolante e dagli spruzzi d'acqua, da alta umidità dell'aria e dal calore (temperatura d'impiego ammessa fra 0 e 40°C).
- Per proteggere l'apparecchio dalle batterie che perdono conviene toglierle in caso di mancato uso prolungato.
- Per la pulizia usare solo un panno morbido, asciutto; non impiegare in nessun caso acqua o prodotti chimici.
- Nel caso d'uso improprio, di collegamenti sbagliati, d'impiego scorretto o di riparazione non a regola d'arte dell'apparecchio, non si assume nessuna responsabilità per eventuali danni consequenziali a persone o a cose e non si assume nessuna garanzia per l'apparecchio.



Lorsque l'appareil est définitivement retiré du service, vous devez le déposer dans une usine de recyclage de proximité pour contribuer à son élimination non polluante.

Ne jetez pas les batteries usagées dans la poubelle domestique. Déposez-les dans un container spécifique ou ramenez-les chez votre détaillant.



CARTONS ET EMBALLAGE
PAPIER À TRIER

3 Eléments et branchement

- 1 Antenne
- 2 Affichage, indique
 - le canal réglé : CH 001... CH 442 (E5E tableau)
 - l'état des batteries : BATT ■■■■
 Si le symbole de batterie BATT clignote, les batteries sont presque déchargées.
- 3 LED de contrôle
 - rouge = émetteur allumé
 - bleu = son du micro coupé
 - clignote = les batteries sont presque déchargées, durée de fonctionnement restante inférieure à 10 minutes
- 4 Touche rouge pour allumer/éteindre (maintenez la touche enfoncée 1 seconde environ) et pour activer/désactiver la coupure du son (enfoncez la touche brièvement)
- 5 Entrée pour un microphone serre-tête ou oreillette de la série HSE-... de IMG STAGELINE, disposant d'un branchement mini XLR 3 pôles (p.ex. HSE-80, HSE-110).
- 6 Sélecteur GAIN pour le signal micro
 - Réglez l'amplification de telle sorte qu'un niveau optimal du signal micro soit atteint : si l'amplification est trop élevée, le signal micro est distordu, mettez alors le sélecteur sur 0 ou –10dB. Si l'amplification est trop faible, on a un mauvais rapport signal/bruit, mettez alors le sélecteur sur 0 ou +10dB.
- 7 Touche bleue pour régler l'émetteur sur le canal de transmission du récepteur :
 1. Maintenez la touche enfoncée pour que l'indication



Se si desidera eliminare l'apparecchio definitivamente, consegnarlo per lo smaltimento ad un'istituzione locale per il riciclaggio.

Non gettare le batterie scariche o difettose nelle immondizie di casa bensì negli appositi contenitori (p.es. presso il vostro rivenditore).

3 Elementi di comando e collegamento

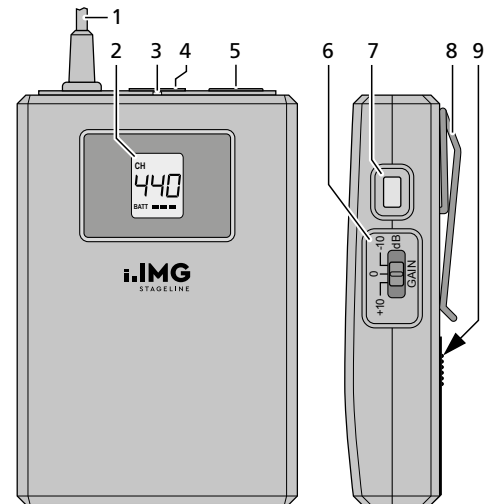
- 1 Antenna
- 2 Display, indica
 - il canale impostato: CH 001... CH 442 (E5E tabella)
 - lo stato delle batterie: BATT ■■■■
 Se la spia BATT lampeggia, significa che le batterie sono quasi scariche.
- 3 LED di controllo
 - rosso = trasmettitore attivato
 - blu = microfono messo in muto
 - lampeggia = batterie quasi scariche, durata residua meno di 10 minuti
- 4 Tasto rosso per attivare/disattivare (tener premuto per 1 sec ca.) e per mettere in muto/riattivare l'audio (premere brevemente)
- 5 Ingresso per un microfono headset o archetto della serie HSE-... di IMG STAGELINE con contatto XLR mini a 3 poli (p.es. HSE-80, HSE-110)
- 6 Interruttore a scorrimento GAIN per il segnale del microfono
 - Impostare il guadagno in modo tale che si raggiunge un livello ottimo del segnale del microfono: Con un guadagno troppo forte, il segnale del microfono risulta distorto; allora portare l'interruttore su 0 o –10dB. Con un guadagno troppo basso, il rapporto segnale/rumore diventa sfavorevole; allora portare l'interruttore su 0 o +10dB.
- 7 Tasto blu per impostare sul trasmettitore il canale di trasmissione del ricevitore:
 1. Tener premuto il tasto: sul display del ricevitore lampeggia la spia SYNC. (Non è necessario che il trasmettitore sia acceso.)

SYNC clignote sur l'affichage du récepteur. (L'émetteur ne doit pas être allumé.)

2. Sur le récepteur, appuyez simultanément et brièvement sur la touche SYNC : l'émetteur est réglé sur le canal du récepteur et est allumé.
- Pour effectuer les réglages, l'émetteur et le récepteur ne doivent pas être éloignés de plus de 1m l'un de l'autre.
- 8 Clip de ceinture pour fixer l'émetteur sur un vêtement (par exemple ceinture)
- 9 Couvercle du compartiment batterie ; pour ouvrir appuyez sur la surface repérée, poussez le couvercle vers le bas et ouvrez. Insérez deux batteries de type R6 comme indiqué dans le compartiment et refermez.

4 Caractéristiques techniques

Plage de fréquence radio : 823–832 MHz et 863–865 MHz
 Puissance émission : 10 mW (EIRP)
 Stabilité fréquence : ±0,005 %
 Plage de fréquence audio : 80–18 000 Hz
 Branchement : mini XLR, 3 pins, 10V (⇔) tension alimentation pour le micro (au pin 3)
 Alimentation : 2 × batterie 1,5V de type R6
 Durée fonctionnement : > 15 h
 Dimensions, poids : 65 × 110 × 25 mm, 90 g
 Tout droit de modification réservé.



Canal Canale	Fréquence Frequenza	Canal Canale	Fréquence Frequenza
CH 001	823,000 MHz	CH 362	863,000 MHz
CH 002	823,025 MHz	CH 363	863,025 MHz
CH 003	823,050 MHz	CH 364	863,050 MHz
CH 004	823,075 MHz	CH 365	863,075 MHz
CH 005	823,100 MHz	CH 366	863,100 MHz
...
CH 360	831,975 MHz	CH 441	864,975 MHz
CH 361	832,000 MHz	CH 442	865,000 MHz

2. Sul ricevitore premere nello stesso tempo brevemente il tasto SYNC: Sul trasmettitore viene impostato il canale del ricevitore e il trasmettitore rimane acceso. Durante questa regolazione, la distanza fra il trasmettitore e il ricevitore non deve essere superiore a 1 m.
- 8 Clip per fissare il trasmettitore ai vestiti (p.es. al cinturino o alla cintura)
- 9 Coperchio del vano batterie; per aprirlo esercitare una pressione sulla zona evidenziata, spostare il coperchio verso il basso e aprirlo. Inserire due batterie stilo come segnato nel vano batterie e richiudere il coperchio.

4 Dati tecnici

Gamma delle radiofrequenze: 823–832 MHz e 863–865 MHz (vedi anche la tabella)
 Potenza di trasmissione: 10 mW (EIRP)
 Stabilità di frequenza: ±0,005 %
 Gamma di frequenza audio : 80–18 000 Hz
 Contatto : XLR mini, 3 pin, 10V (⇔) alimentazione per il microfono (con pin 3)
 Alimentazione : 2 × batteria stilo 1,5V (AA)
 Durata : > 15 h
 Dimensioni, peso : 65 × 110 × 25 mm, 90 g
 Con riserva di modifiche tecniche.



MONACOR INTERNATIONAL GmbH & Co. KG • Zum Falsch 36 • 28307 Bremen • Germany
Copyright © by MONACOR INTERNATIONAL. All rights reserved.

A-1545.99.02.04.2016



Wieloczęstotliwościowy nadajnik kieszonkowy 823–832 MHz oraz 863–865 MHz

Niniejsza instrukcja przeznaczona jest dla użytkowników nie posiadających wiedzy technicznej. Przed rozpoczęciem użytkowania proszę zapoznać się z instrukcją, a następnie zachować ją do wglądu.

1 Zastosowanie

Niniejszy nadajnik kieszonkowy służy do tworzenia zestawów bezprzewodowych wraz z odbiornikami TXS-900 lub TXS-920. Przystosowany jest do współpracy z mikrofonami nagłównymi marki IMG STAGELINE, wyposażonymi z 3-pinowe złącza mini XLR.

1.1 Zgodności i zezwolenia

MONACOR INTERNATIONAL deklaruje niniejszym, że nadajnik TXS-900HSE spełnia wszystkie wymagania normy 1999/5/EC. Deklaracja zgodności dostępna jest na żądanie w firmie MONACOR INTERNATIONAL. Nadajnik jest dopuszczony do użytku w krajach należących do EU oraz EFTA i nie wymaga licencji.

2 Środki bezpieczeństwa

Urządzenie spełnia wszystkie wymagania norm UE, dzięki czemu zostało oznaczone symbolem CE.

- Nadajnik przeznaczony jest tylko do użytku wewnątrz pomieszczeń; należy chronić go przed działaniem wody, dużą wilgotnością oraz wysoką temperaturą (dopuszczalny zakres wynosi 0–40 °C).
- Jeżeli nadajnik nie będzie przez dłuższy czas używany, należy wyjąć z niego baterie, aby zapobiec uszkodzeniu urządzenia na skutek wylania baterii.
- Do czyszczenia urządzenia należy używać suchej, miękkiej tkaniny. Nie stosować wody ani środków chemicznych.
- Producent ani dostawca nie ponoszą odpowiedzialności za wyniki szkody, uszkodzenie sprzętu lub obrażenia użytkownika, jeśli urządzenie było używane niezgodnie z ich przeznaczeniem, nieprawidłowo zamontowane, podłączone lub obsługiwane bądź poddane nieautoryzowanej naprawie.



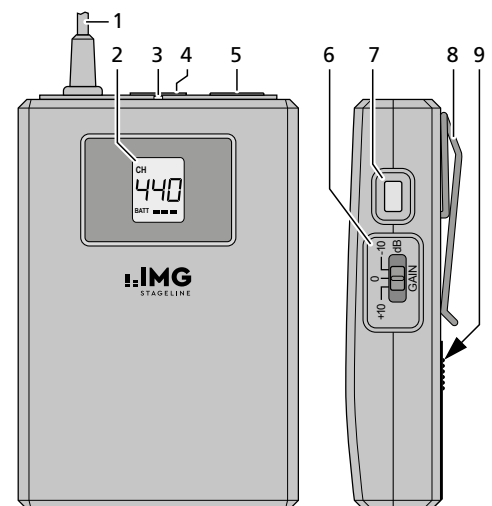
Jeśli urządzenie nie będzie już nigdy więcej używane, wskazane jest przekazanie go do miejsca utylizacji odpadów, aby zostało zniszczone bez szkody dla środowiska.

Zużyte baterie należy wyrzucić do specjalnie oznaczonych pojemników, nie do zwykłych koszy na śmieci.

3 Elementy operacyjne i złącza

- 1 Antena
- 2 Wyświetlacz
 - ustawiony kanał: CH 001 ... CH 442 (☞ tabela)
 - stan baterii: BATT ■■■■

Jeżeli wskazanie BATT zaczyna migać, baterie są niemal wyczerpane.
- 3 Wskaźnik diodowy



TXS-900HSE

Bestelnummer 25.5250

IMG
STAGELINE

ELECTRONICS FOR SPECIALISTS ELECTRONICS FOR SPECIALISTS ELECTRONICS FOR SPECIALISTS ELECTRONICS FOR SPECIALISTS ELECTRONICS FOR SPECIALISTS ELECTRONICS

WWW.IMGSTAGELINE.COM

Multifrequentiezakzender 823–832 MHz en 863–865 MHz

Deze handleiding is bedoeld voor de gebruiker zonder bijzondere vakkennis. Lees de handleiding grondig door, alvorens het apparaat in gebruik te nemen, en bewaar ze voor latere raadpleging.

1 Toepassingen

Deze zakzender is ontworpen voor gebruik met een hoofd- of oorbeugelmicrofoon van IMG STAGELINE (HSE ...) met 3-polige mini-XLR-aansluiting. Bij aangesloten microfoon vormt hij met de ontvanger TXS-900 of TXS-920 een draadloos audiotransmissiesysteem.

1.1 Conformiteit en goedkeuring

Hiermee verklaart MONACOR INTERNATIONAL dat de zender TXS-900HSE in overeenstemming is met de richtlijn 1999/5/EG. De EU-verklaring van overeenstemming kan bij MONACOR INTERNATIONAL worden aangevraagd. Het gebruik van de zender is algemeen toegelaten in de lidstaten van de EU en de EFTA, en is vrij van registratie en van belastingen.

2 Belangrijke gebruiksvorschriften

Het apparaat is in overeenstemming met alle relevante EU-Richtlijnen en draagt daarom de

