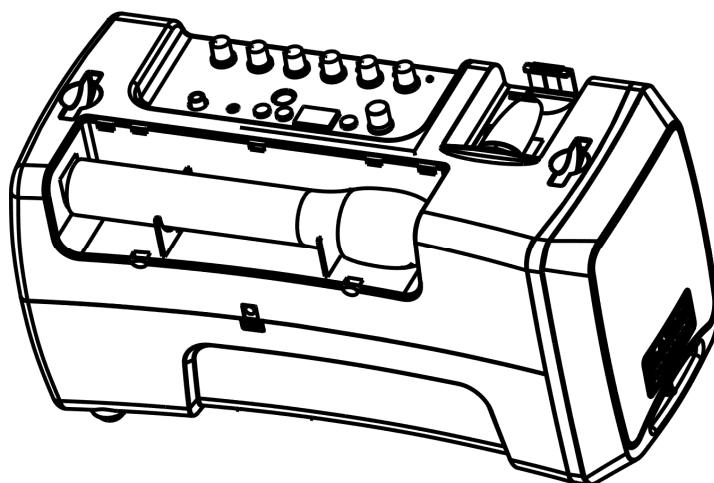


DJ-Tech

<http://www.djtechpro.com>

uVisa 50 BT

PA System wireless portatile
con Bluetooth & MP3 Player



MANUALE UTENTE

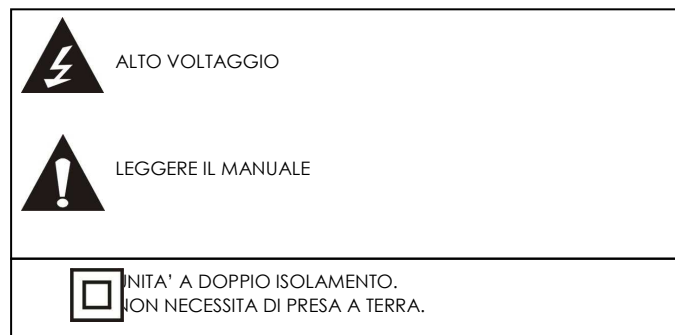
Indice

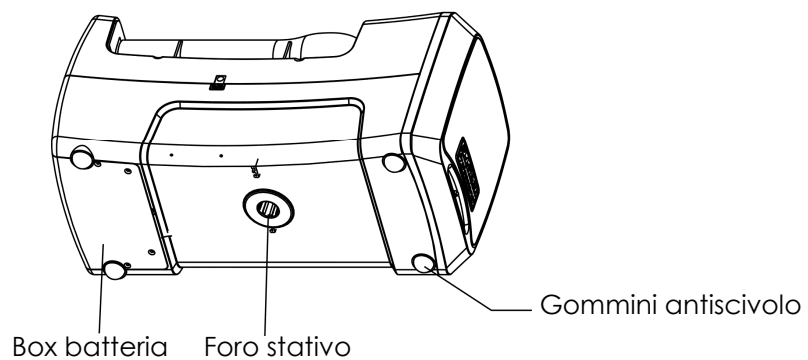
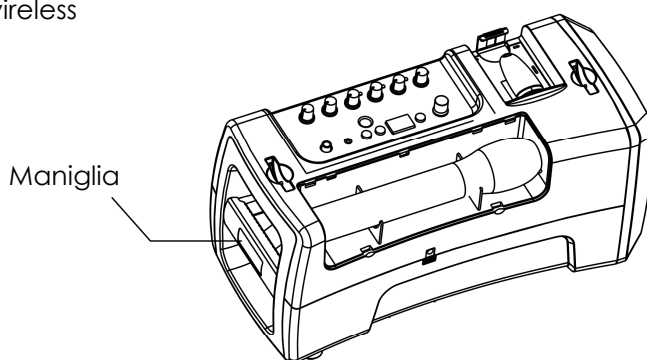
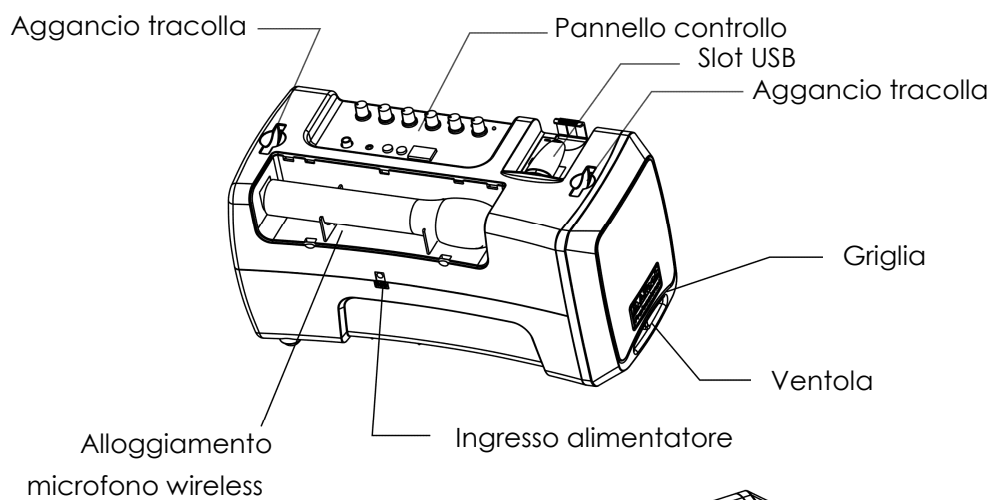
Caratteristiche.....	1
Istruzioni per la sicurezza.....	1
Funzioni.....	3
Connessioni.....	5
Operazioni.....	6
Specifiche tecniche.....	8

Caratteristiche

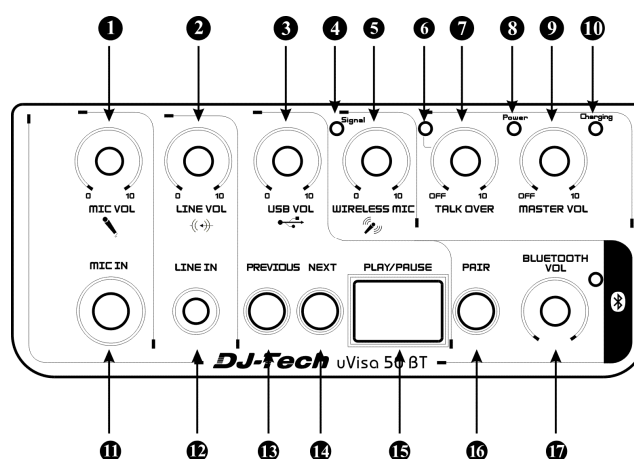
- Mixer 5 canali
- Max Power Output 50 Watts
- USB Input con MP3 Player
- Ricevitore Bluetooth per Audio Streaming (Ver 2.1, A2DP)
- 3.5mm Phone Jack Line Input (LINE IN)
- 6.35mm Microphone Jack Input (MIC IN)
- 178.5 MHz VHF Wireless Microphone Receiver (WIRELESS MIC)
- Controllo volume indipendente per ogni canale
- Funzione TalkOver con indicatore
- Batteria ricaricabile integrata con indicatore di carica
- Cavo connessione a rete elettrica

Sicurezza

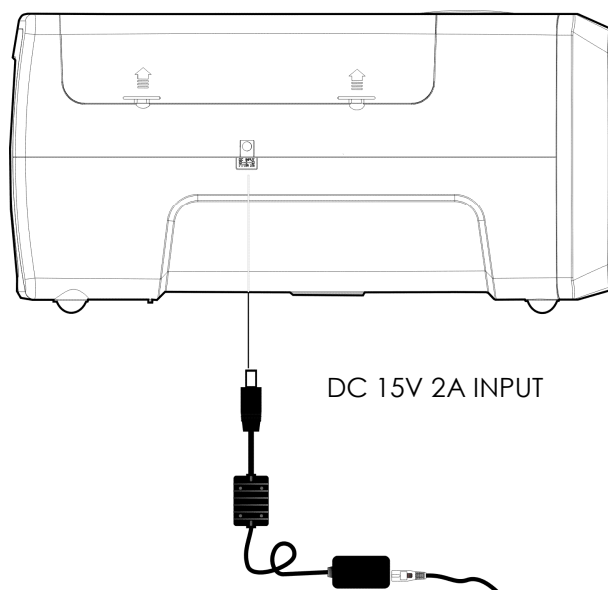




Funzioni



- | | |
|----------------------------------|----------------------------|
| 1. Volume microfono cablato | 10. Indicatore di carica |
| 2. Volume fonte di linea | 11. Ingresso microfonico |
| 3. Volume fonte USB | 12. Ingresso di linea |
| 4. Indicatore microfono wireless | 13. USB Precedente |
| 5. Volume microfono wireless | 14. USB Prossimo |
| 6. Indicatore TALK OVER | 15. USB Play/Pausa |
| 7. TALK OVER ON/OFF e Volume | 16. Allineamento BLUETOOTH |
| 8. Indicatore di accensione | 17. Volume BLUETOOTH |
| 9. Accensione unità e Volume | |



Per il primo utilizzo o dopo un inutilizzo continuativo di 2 mesi, caricare la batteria per 48 ore. Questo preserverà la capacità di stoccaggio della batteria e ne aumenterà la vita utile.

NOTA: Non esporre la batteria a fonti dirette di calore come raggi solari o fuoco.

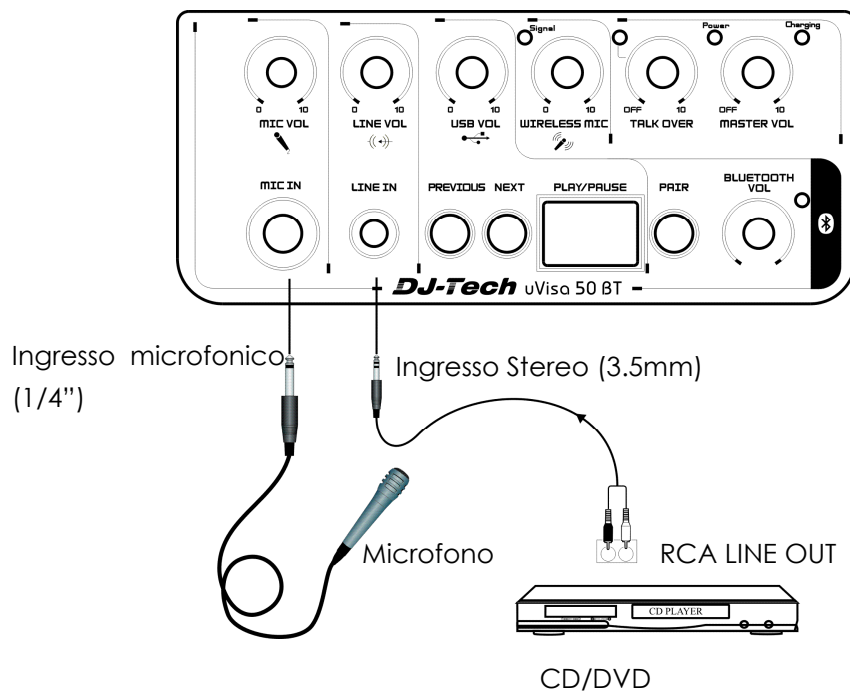
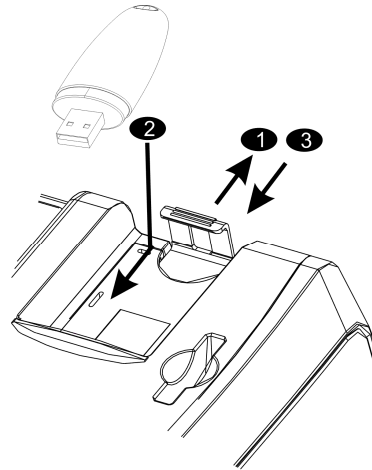
ATTENZIONE

Non tentare di aprire l'unità, questo può comportare pericolo (alto voltaggio) e invaliderà la garanzia. In caso di malfunzionamento riferirsi sempre a personale qualificato.

Connessioni

Connessione USB

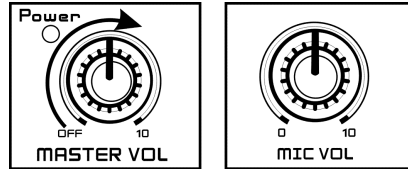
1. Tirare la linguetta di fissaggio
2. Inserire l'unità USB
3. Rilasciare la linguetta di fissaggio



Operazioni

Microfono cablato

Girare la manopola in senso orario per accendere l'unità. Il Led verde si accenderà.



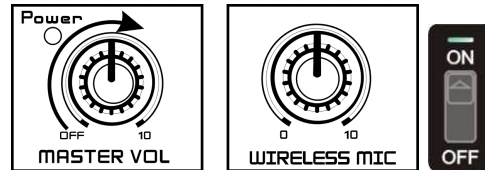
Inserire il microfono nel combo jack MIC IN.

Agire sulla manopola MIC VOL per settare il volume del microfono facendo attenzione a non stare in fronte allo speaker per evitare effetti Larsen.

Per spegnere il microfono portare il valore del volume dedicato a 0.

Microfono wireless

Girare la manopola in senso orario per accendere l'unità. Il Led verde si accenderà.



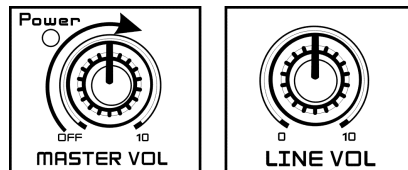
Inserire la batteria 9V nello slot posteriore del microfono, quindi portare l'interruttore su ON. Il Led verde si accenderà.

Utilizzare la manopola per settare il volume del microfono.

La portata di ricezione del wireless è di circa 10 metri.

LINE INPUT

Girare la manopola in senso orario per attivare l'unità. Il Led verde si accenderà.

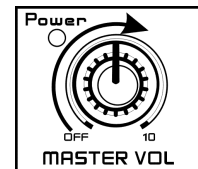


Inserire il cavo stereo da 3.5mm nell'ingresso LINE IN.

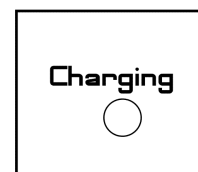
Utilizzare la manopola per settare il volume del microfono.

POWER ON/OFF

Girare la manopola in senso orario per attivare l'unità. Il Led verde si accenderà.



Girandola in senso inverso fino a OFF l'unità si spegne.



Utilizzare la manopola MASTER VOL per settare il volume generale dell'unità.

Indicatore di carica e protezione

1. Si può caricare la batteria anche mentre l'unità è in uso tramite l'adattatore di corrente. Durante la carica il Led verde lampeggerà; una volta ricaricata la batteria, la luce rimarrà fissa.
2. Protezione: arrivati a un livello minimo di batteria il Led diventerà rosso, indicando che è tempo di fare una ricarica. Se questa non viene effettuata, l'unità si spegne automaticamente per prevenire danni.

NOTA: Auto Stand-by

Il sistema è programmato per entrare in stand-by dopo un inutilizzo di 20 minuti. Per fare un restore del sistema basta spegnere e riaccendere l'unità.

Connessione BLUETOOTH

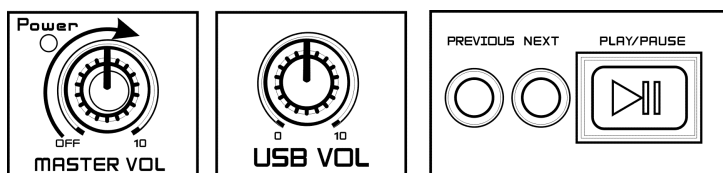
PAIR (For A2DP Bluetooth only)

Premere questo tasto per disconnettere la connessione Bluetooth di default A2DP e condividere il canale Bluetooth per l'accoppiamento al dispositivo che si desidera connettere (**Nome: uVisa 50 BT / Password: 0000**). A connessione avvenuta il Led a fianco del bottone si accenderà.

Volume Bluetooth Volume

Utilizzare il controllo rotativo per settare il volume.

MP3 PLAYER



1. Girare la manopola in senso orario per accendere l'unità. Il Led verde si accenderà.
2. Inserire l'unità USB, il player integrato inizierà a leggerne il contenuto, mentre il Led blu lampeggerà.
3. Usare il controllo USB VOL per settare il volume
4. Utilizzare PLAY/PAUSE, PREVIOUS, NEXT per gestire la riproduzione e scegliere le tracce.
5. Per spegnere il lettore togliere l'unità USB e spegnere l'apparecchio.

Funzione TALKOVER

Attivando la funzione il Led si illuminerà.

Quando verrà inviato un segnale microfonico,

si abbasseranno i segnali LINE e USB. Per settare

tale riduzione di segnale utilizzare il controllo rotativo.



Specifiche tecniche

Speaker.....	5.25" 6Ω
Potenza massima.....	50W
Batteria.....	9W THD=1%
Assorbimento.....	20W THD=1%
Distorsione.....	≤0.5%
Rapporto S/N.....	≥80dB
Risposta in frequenza.....	20Hz~20KHz
Sensibilità in ingresso	
MIC.....	15mV
LINE.....	500mV
USB.....	550mV
Alimentazione.....	100-240V~50/60Hz
Dimensioni(L×P×A)	200×185×400mm
Peso.....	5.4kg
Consumo Massimo.....	50W

**ATTENZIONE-LEGGERE ATTENTAMENTE - Unione Europea e AEE
(Norvegia, Islanda e Lichtenstein)**

Questo simbolo



indica che questo prodotto non può essere eliminato come rifiuto ordinario in conformità alla Direttiva WEEE (2002/96/EC) e alla normativa locale vigente.

Il prodotto deve essere smaltito presso i centri di raccolta differenziata, ad esempio un distributore autorizzato che applichi il principio del "vuoto a rendere", ovvero del ritiro delle vecchie apparecchiature al momento dell'acquisto delle nuove , o un deposito autorizzato allo smaltimento dei rifiuti derivanti dal disuso delle apparecchiature elettriche ed elettroniche.

La gestione impropria di questo tipo di rifiuti può avere un impatto negativo sull'ambiente e sulla salute umana causato dalle sostanze potenzialmente pericolose prodotte dalle apparecchiature elettriche ed elettroniche.

Un corretto smaltimento di tali prodotti contribuirà inoltre ad un uso efficace delle risorse naturali ed eviterà di incorrere nelle sanzioni amministrative di cui all'art. 50 del D.Lgs. 22/97. Per ulteriori informazioni sullo smaltimento, sui centri di raccolta e sul recupero dei prodotti WEEE consultare la Direttiva WEEE e rivolgersi alle autorità competenti .

